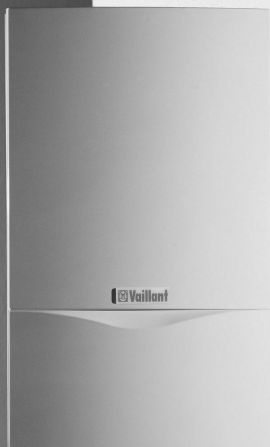


Für den Betreiber

Bedienungsanleitung

atmoTEC exklusiv / turboTEC exklusiv



Gas-Wandheizgerät

Hinweise zur Dokumentation	2
1 Werksgarantie	3
2 Allgemeines	4
2.1 Bestimmungsgemäße Verwendung	4
2.2 Typenschild	4
2.3 CE-Kennzeichnung	4
3 Sicherheitshinweise	5
3.1 Gasgeruch	5
3.2 Veränderungen im Umfeld des Heizgerätes	5
3.3 Explosive und leicht entflammbare Stoffe ...	5
3.4 Korrosionsschutz	5
3.5 Schrankartige Verkleidung	5
3.6 Fülldruck der Anlage kontrollieren	6
3.7 Notstromaggregat	6
3.8 Undichtigkeiten	6
3.9 Frostschutz	6
4 Bedienung	7
4.1 Prüfungen vor Inbetriebnahme	7
4.1.1 Absperrrichtungen öffnen	7
4.1.2 Fülldruck der Anlage kontrollieren	7
4.2 Übersicht über das Bedienfeld	8
4.2.1 Bedienelemente	8
4.2.2 Digitales Informations- und Analyse-System .	8
4.3 Gerät ein- und ausschalten	9
4.4 Einstellungen für die Warmwasserbereitung .	9
4.4.1 Warmwasserbereitung mit VCW-Geräten	9
4.4.2 Warmwasserbereitung mit VC-Geräten	11
4.5 Einstellungen für den Heizbetrieb	12
4.5.1 Vorlauftemperatur einstellen (bei Einsatz eines Regelgerätes)	12
4.5.2 Vorlauftemperatur einstellen (kein Regelgerät angeschlossen)	12
4.5.3 Heizbetrieb ausschalten (Sommerbetrieb) ...	12
4.6 Raumtemperaturregler oder witterungsgeführten Regler einstellen	13
4.7 Statusanzeigen	13
5 Störungsbehebung	14
5.1 Störungen beim Zündvorgang	14
5.2 Wassermangel	14
5.3 Störungen im Luft-/Abgasweg	14
6 Pflege und Wartung	15
6.1 Pflege	15
6.2 Inspektion/Wartung	15
6.3 Fülldruck der Anlage kontrollieren	15
6.4 Gerät/Heizungsanlage füllen	15
6.5 Schornsteinfeger-Messung	16
7 Energiespartipps	17

Hinweise zur Dokumentation

Beachten Sie bitte bei der Installation des Gerätes die Sicherheitshinweise in dieser Anleitung!

Nachfolgend sind die im Text verwendeten Symbole erläutert:



Gefahr!

Unmittelbare Gefahr für Leib und Leben!



Achtung!

Mögliche gefährliche Situation für Produkt und Umwelt!



Hinweis!

Nützliche Informationen und Hinweise.

- Symbol für eine erforderliche Aktivität.

Für Schäden, die durch Nichtbeachtung dieser Anleitung entstehen, übernehmen wir keine Haftung.

1 Werksgarantie

Vaillant räumt Ihnen als Eigentümer des Gerätes eine Garantie für die Dauer von zwei Jahren ab Datum der Inbetriebnahme ein. In diesem Zeitraum werden an dem Gerät festgestellte Material- oder Fabrikationsfehler vom Vaillant Kundendienst kostenlos behoben.

Für Fehler, die nicht auf Material- oder Fabrikationsfehlern beruhen, z. B. Fehler aufgrund unsachgemäßer Installation oder vorschriftswidriger Behandlung, übernehmen wir keine Verantwortung.

Werksgarantie gewähren wir nur nach Installation des Gerätes durch einen anerkannten Fachhandwerksbetrieb. Werden Arbeiten an dem Gerät nicht von unserem Werkskundendienst vorgenommen, so erlischt die Werksgarantie, es sei denn, die Arbeiten sind von einem anerkannten Fachhandwerksbetrieb durchgeführt worden.

Die Werksgarantie erlischt ferner, wenn in das Gerät Teile eingebaut werden, die nicht von Vaillant zugelassen sind.

Nicht umfasst sind von der Werksgarantie Ansprüche, die über die kostenlose Fehlerbeseitigung hinausgehen, z. B. Ansprüche auf Schadenersatz.

2 Allgemeines

2 Allgemeines

Mit dem atmoTEC exklusiv/turboTEC exklusiv haben Sie ein Spitzenprodukt aus dem Hause Vaillant erworben. Damit tragen Sie nicht nur zu einem rationellen Energieeinsatz bei, sondern gleichzeitig zu weniger Schadstoffemissionen und geringerer Umweltbelastung. Zur Information, Diagnose und Störungsbehebung ist das Gerät mit einem Display ausgestattet.

2.1 Bestimmungsgemäße Verwendung

Die Vaillant atmoTEC exklusiv/turboTEC exklusiv-Geräte sind nach dem Stand der Technik und den anerkannten sicherheitstechnischen Regeln gebaut. Dennoch können bei unsachgemäßer oder nicht bestimmungsgemäßer Verwendung Gefahren für Leib und Leben des Benutzers oder Dritter bzw. Beeinträchtigungen der Geräte und anderer Sachwerte entstehen.

Die Geräte sind als Wärmeerzeuger für geschlossene Warmwasser-Zentralheizungsanlagen und für die zentrale Warmwasserbereitung vorgesehen. Eine andere oder darüber hinausgehende Benutzung gilt als nicht bestimmungsgemäß. Für hieraus resultierende Schäden haftet der Hersteller/Lieferant nicht. Das Risiko trägt allein der Anwender.

Zur bestimmungsgemäßen Verwendung gehören auch das Beachten der Bedienungs- und Installationsanleitung und die Einhaltung der Wartungsbedingungen.

 **Hinweis!**
Bitte bewahren Sie diese Bedienungsanleitung für künftigen Gebrauch auf.

2.2 Typenschild

Das Typenschild des atmoTEC exklusiv/turboTEC exklusiv ist auf der Rückseite des Schaltkastens angebracht.

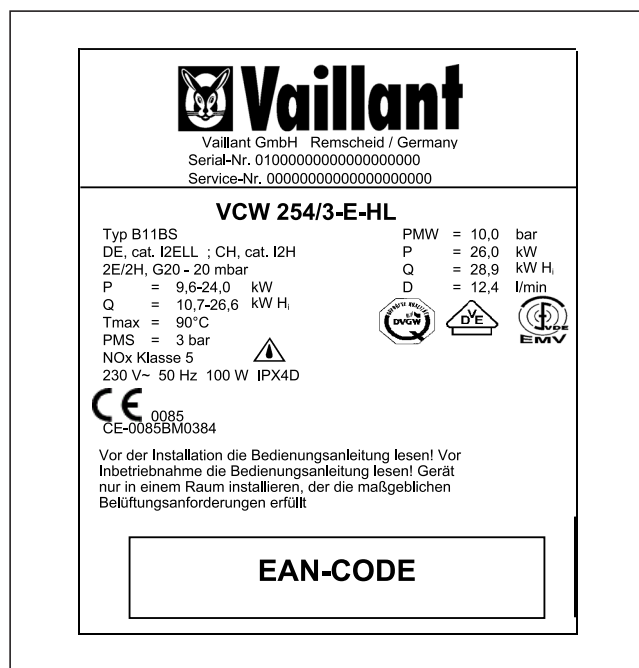


Abb. 2.1 Typenschild (Muster)

2.3 CE-Kennzeichnung

Mit der CE-Kennzeichnung wird dokumentiert, dass die Geräte die grundlegenden Anforderungen der Gasgeräte-Richtlinie (Richtlinie 90/396/EWG des Rates) und der Richtlinie über die elektromagnetische Verträglichkeit (Richtlinie 89/336/EWG des Rates) erfüllen. Die Geräte erfüllen die grundlegenden Anforderungen der Wirkungsgradrichtlinie (Richtlinie 92/42/EWG des Rates).

3 Sicherheitshinweise

Beachten Sie bitte zu Ihrer eigenen Sicherheit, dass die Aufstellung, Einstellung und Wartung Ihres Gerätes nur durch einen anerkannten Fachhandwerksbetrieb vorgenommen werden darf. Dieser ist ebenfalls für Inspektion/Wartung, Reparatur und Instandsetzung des Gerätes sowie ggf. für die Änderung der eingestellten Gasmenge zuständig.

3.1 Gasgeruch

Bei Gasgeruch verhalten Sie sich bitte folgendermaßen:

- Schalten Sie kein Licht ein oder aus und betätigen Sie keine anderen elektrischen Schalter; benutzen Sie kein Telefon, Funktelefon oder Handy im Gefahrenbereich; benutzen Sie keine offene Flamme (z. B. Feuerzeug, Streichholz), rauchen Sie nicht.
- Schließen Sie den Gasabsperrhahn (1) an der Anschlußkonsole und den Hauptabsperrhahn der Gasleitung.
- Öffnen Sie Fenster und Türen.
- Warnen Sie Ihre Mitbewohner und verlassen Sie das Haus.
- Benachrichtigen Sie das Gasversorgungsunternehmen oder einen anerkannten Fachhandwerksbetrieb.

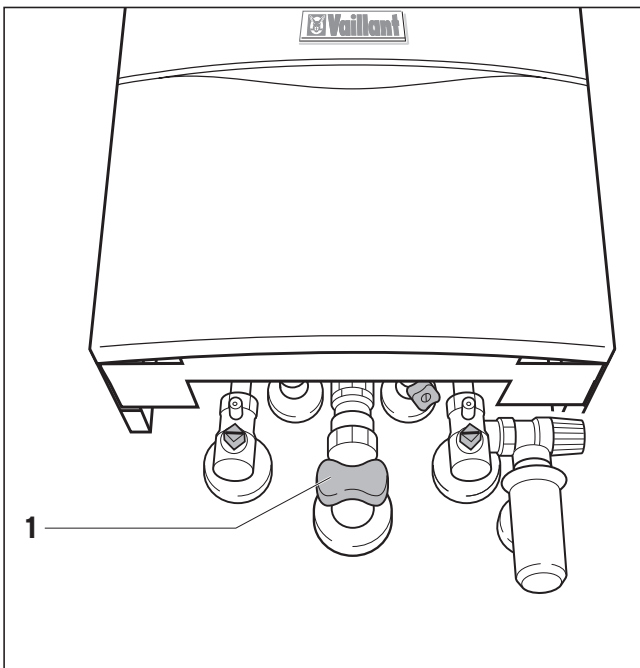


Abb. 3.1 Gasabsperrhahn schließen

3.2 Veränderungen im Umfeld des Heizgerätes

An folgenden Dingen dürfen keine Veränderungen vorgenommen werden:

- am Heizgerät,
- an den Leitungen für Gas, Zuluft, Wasser und Strom,
- an der Abgasleitung,
- am Sicherheitsventil und an der Ablaufleitung für das Heizungswasser,
- an baulichen Gegebenheiten, die Einfluß auf die Betriebssicherheit des Gerätes haben können.



Achtung!

Wenn dieses Gerät gleichzeitig mit einem Abluftventilator (z.B. Dunstabzugshaube) innerhalb fugendichter Räume betrieben wird, muss das Zubehör 306 248 verwendet werden.

3.3 Explosive und leicht entflammbare Stoffe

Verwenden oder lagern Sie keine explosiven oder leicht entflammbaren Stoffe (z. B. Benzin, Papier, Farben) im Aufstellungsraum des Gerätes.

3.4 Korrosionsschutz

Verwenden Sie keine Sprays, chlorhaltigen Reinigungsmittel, Lösungsmittel, Farben, Klebstoffe usw. in der Umgebung des Gerätes. Diese Stoffe können unter ungünstigen Umständen zu Korrosion - auch in der Abgasanlage - führen.

3.5 Schrankartige Verkleidung

Eine schrankartige Verkleidung des Gerätes darf nur nach entsprechenden Vaillant-Vorgaben erstellt werden. Fragen Sie Ihren anerkannten Fachhandwerksbetrieb, falls eine derartige Verkleidung von Ihnen beabsichtigt ist.



Achtung!

Das Gerät turboTEC darf

- zur Inbetriebnahme
 - zu Prüfzwecken
 - zum Dauerbetrieb
- nur mit geschlossenem Kammerdeckel und vollständig montiertem und geschlossenem Luft-Abgassystem betrieben werden.**

3 Sicherheitshinweise

3.6 Fülldruck der Anlage kontrollieren

Kontrollieren Sie in regelmäßigen Abständen den Fülldruck der Anlage.

3.7 Notstromaggregat

Ihr Fachhandwerker hat Ihr Heizgerät bei der Installation an das Stromnetz angeschlossen.

Falls Sie das Gerät bei Stromausfall mit einem Notstromaggregat betriebsbereit halten wollen, muß dieses in seinen technischen Werten (Frequenz, Spannung, Erdung) mit denen des Stromnetzes übereinstimmen und mindestens der Leistungsaufnahme Ihres Gerätes entsprechen. Ziehen Sie hierzu bitte Ihren Fachhandwerksbetrieb zu Rate.

3.8 Undichtigkeiten

Schließen Sie bei Undichtigkeiten im Warmwasserleitungsbereich zwischen Gerät und Zapfstellen sofort das Kaltwasser-Absperrventil am Gerät (2) und lassen Sie die Undichtigkeit durch Ihren Fachhandwerker beheben.

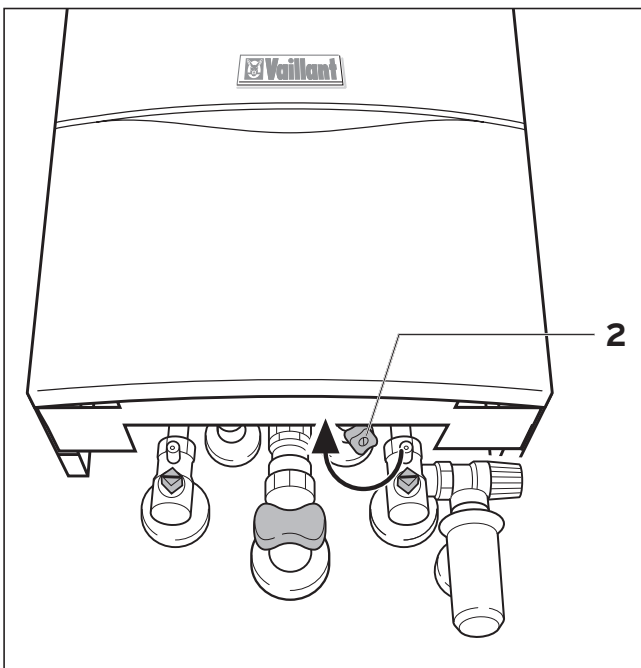


Abb. 3.2 Kaltwasser-Absperrventil schließen



Hinweis!

Das Kaltwasser-Absperrventil ist nicht im Lieferumfang Ihres Gerätes enthalten. Fragen Sie Ihren Fachhandwerker, wo er ein solches Ventil montiert hat.

3.9 Frostschutz

Stellen Sie sicher, daß bei Ihrer Abwesenheit während einer Frostperiode die Heizungsanlage in Betrieb bleibt und die Räume ausreichend temperiert werden.



Achtung!

Frostschutz und Überwachungseinrichtungen sind nur aktiv, wenn der Hauptschalter des Gerätes auf Stellung „I“ steht und keine Trennung vom Stromnetz vorliegt.

Eine Anreicherung des Heizungswassers mit Frostschutzmitteln ist nicht zulässig. Dabei können Schäden an Dichtungen und Membranen sowie Geräusche im Heizbetrieb auftreten. Hierfür sowie für etwaige Folgeschäden können wir keine Haftung übernehmen.

Ihr Gerät ist mit einer Frostschutzfunktion ausgestattet: Sinkt die Heizungs-Vorlauftemperatur bei eingeschaltetem Hauptschalter unter 5 °C, geht das Gerät in Betrieb und heizt den Geräte-Heizkreis auf ca. 35 °C auf. Eine andere Möglichkeit des Frostschutzes besteht darin, die Heizungsanlage und das Gerät zu entleeren. Dabei muss sichergestellt sein, dass sowohl Anlage als auch Gerät vollständig entleert werden. Ziehen Sie hierfür Ihren Fachhandwerksbetrieb zu Rate.

4 Bedienung

4.1 Prüfungen vor Inbetriebnahme

4.1.1 Absperrrichtungen öffnen

Hinweis!
 Nicht alle Absperrrichtungen sind im Lieferumfang Ihres Gerätes enthalten. Sie sind als Anschlusszubehör erhältlich oder werden bauseitig durch Ihren Fachhandwerker installiert.

- Öffnen Sie den Gasabsperrhahn (3) durch Eindrücken und Drehen gegen den Uhrzeigersinn bis zum Anschlag.
- Öffnen Sie das Kaltwasser-Absperrventil (1) durch Drehen gegen den Uhrzeigersinn bis zum Anschlag.
- Kontrollieren Sie, ob die Wartungshähne im Vorlauf (4) und Rücklauf (2) geöffnet sind. Dies ist der Fall, wenn die Nut im Vierkant der Wartungshähne mit der Rohrleitungsrichtung übereinstimmt. Sollten die Wartungshähne geschlossen sein, können sie mit Hilfe eines Maulschlüssels durch eine Vierteldrehung nach rechts oder links geöffnet werden.

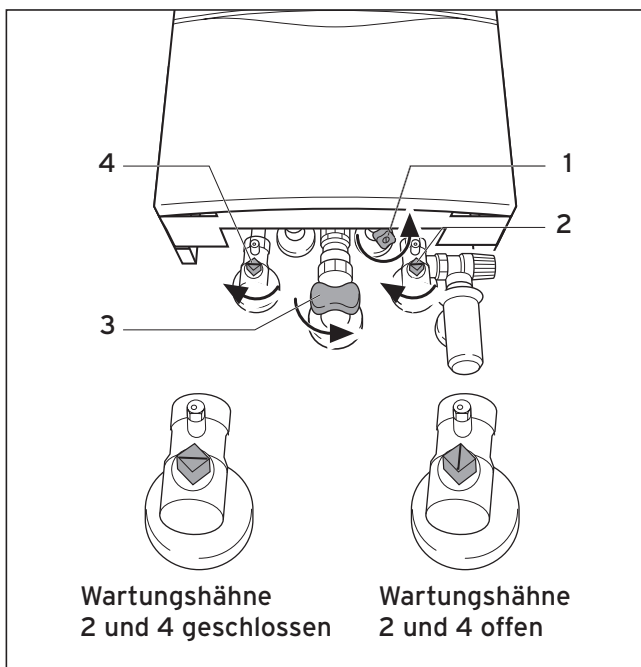


Abb. 4.1 Absperrrichtungen öffnen

4.1.2 Fülldruck der Anlage kontrollieren

- Kontrollieren Sie den Fülldruck (Wasserstand) der Anlage am Manometer (1).

Für einen einwandfreien Betrieb der Heizungsanlage soll bei kalter Anlage der Zeiger am Manometer (1) im Bereich zwischen 1,0 und 2,0 bar Fülldruck stehen. Steht er unterhalb von 0,75 bar, füllen Sie bitte Wasser nach. Erstreckt sich die Heizungsanlage über mehrere Stockwerke, so kann ein höherer Fülldruck der Anlage erforderlich sein. Fragen Sie hierzu Ihren Fachhandwerker.

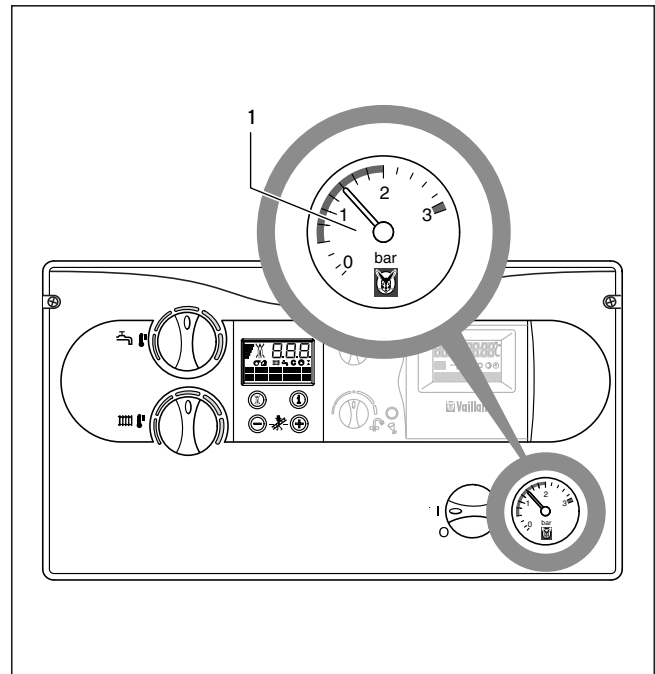


Abb. 4.2 Fülldruck der Anlage kontrollieren

4 Bedienung

4.2 Übersicht über das Bedienfeld

4.2.1 Bedienelemente

Drücken Sie im oberen Bereich mittig auf die Frontklappe und klappen Sie diese herunter. Die nun zu erkennenden Bedienelemente haben folgende Funktionen:

- 1 Drehknopf zur Einstellung der Warmwasser-Auslauftemperatur (bei VCW-Geräten) bzw. Speichertemperatur (bei VC-Geräten mit angeschlossenem Warmwasserspeicher VIH)
- 2 Taste „Entstörung“: Zum Zurücksetzen bestimmter Störungen
- 3 Display des DIA-Systems zur Anzeige der aktuellen Betriebsart oder der Vorlauftemperatur
- 4 Taste „i“: Zum Abrufen von Informationen
- 5 Einbauregler (Zubehör)
- 6 Manometer zur Anzeige des Füll- bzw. Betriebsdruckes in der Heizungsanlage
- 7 Hauptschalter zum Ein- und Ausschalten des Gerätes
- 8 Tasten „+“ und „-“ zum Weiter- oder Zurückblättern der Displayanzeige (für den Fachhandwerker bei Einstellarbeiten und Fehlersuche)
- 9 Drehknopf zur Einstellung der Heizungs-Vorlauftemperatur

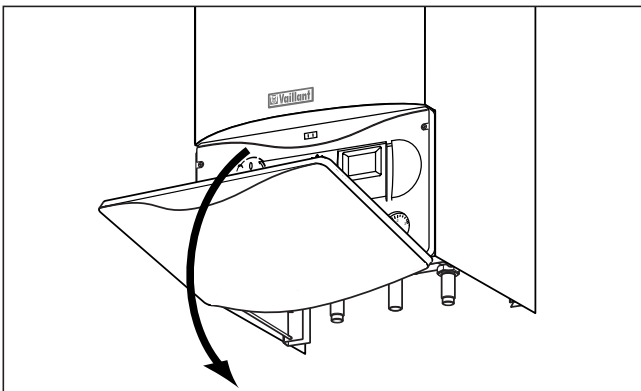


Abb. 4.3 Frontklappe öffnen

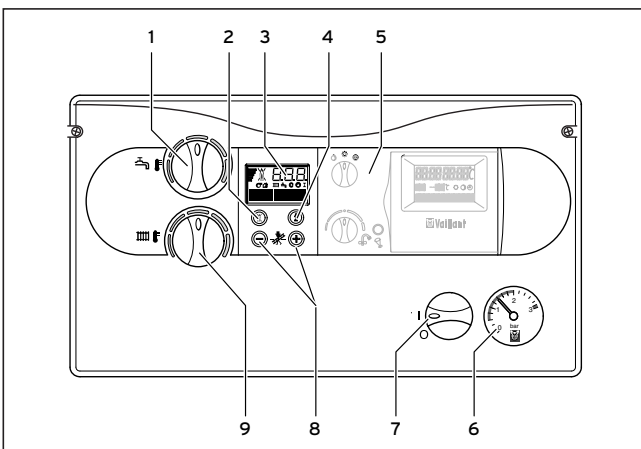


Abb. 4.4 Bedienelemente

4.2.2 Digitales Informations- und Analyse-System (DIA-System)

Im Display des DIA-Systems wird im normalen Betrieb des Gerätes stets die aktuelle Heizungs-Vorlauftemperatur angezeigt. Tritt ein Fehler auf, wird die Anzeige der Temperatur durch den jeweiligen Fehlercode ersetzt.

Darüber hinaus können Sie den angezeigten Code-Symbolen folgende Informationen entnehmen:

- 1 Anzeige der aktuellen Heizungs-Vorlauftemperatur, eines Status- oder Fehlercodes

- 2 Klartextanzeige

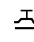
 Störung im Luft-/Abgasweg

 Störung im Luft-/Abgasweg

 Heizbetrieb aktiv

permanent an: Heizbetrieb oder Anforderung Heizung

blinkt: Brennersperrzeit aktiv

 Warmwasserbereitung aktiv

permanent an: Betriebsart Speicherladung (VC-Geräte) ist in Bereitschaft, oder es erfolgt eine Warmwasserzapfung (VCW-Geräte)

blinkt: Speicherladung ist in Betrieb (VC-Geräte), Brenner an


 Aqua-Comfort-System plus aktiv (nur VCW-Geräte)

permanent an: Komfortbetrieb ist in Bereitschaft

blinkt: Komfortbetrieb ist in Betrieb (Brenner an)

 Interne Heizungspumpe ist in Betrieb

 Internes Gasventil wird angesteuert

 Anzeige des momentanen Brenner-Modulationsgrades

 **Flamme mit Kreuz:**

Störung während des Brennerbetriebs; Gerät ist abgeschaltet

 **Flamme ohne Kreuz:**

Ordnungsgemäßer Brennerbetrieb

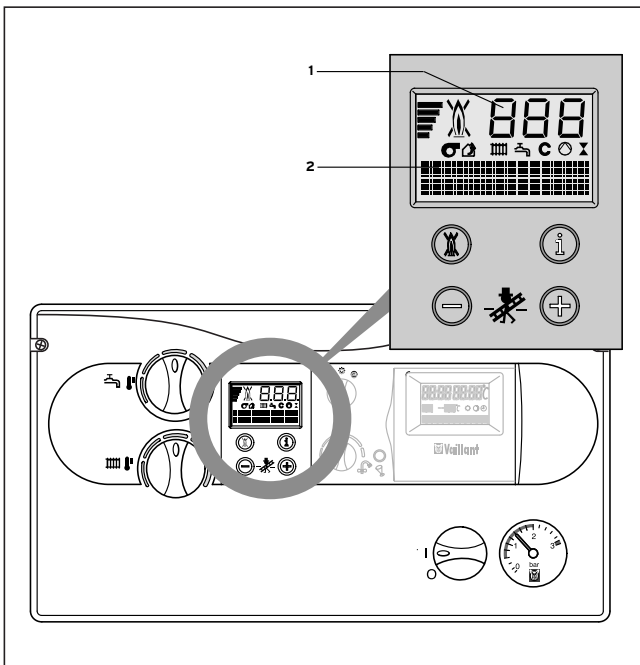


Abb. 4.5 Display des DIA-Systems

4.3 Gerät ein- und ausschalten

Achtung!
Der Hauptschalter darf nur eingeschaltet werden, wenn die Heizungsanlage ordnungsgemäß mit Wasser gefüllt ist. Bei Nichtbeachtung können Pumpe und Wärmetauscher beschädigt werden.

Mit dem Hauptschalter schalten Sie das Gerät ein und aus.

I: "EIN"

O: "AUS"

Wenn sich der Hauptschalter in Stellung "I" befindet, ist das Gerät eingeschaltet. Im Display erscheint die Standardanzeige des Digitalen Informations- und Analyse-Systems.

Zur Einstellung des Gerätes entsprechend Ihrer Bedürfnisse lesen Sie bitte die Kapitel 4.4 und 4.5, in denen die Einstellmöglichkeiten für den Heiz- und den Warmwasserbetrieb beschrieben sind.

Um Ihr Heizgerät ganz außer Betrieb zu nehmen, schalten Sie den Hauptschalter in Stellung "O".

Achtung!
Frostschutz und Überwachungseinrichtungen sind nur aktiv, wenn der Hauptschalter des Gerätes auf Stellung „I“ steht und keine Trennung vom Stromnetz vorliegt.

Um diese Sicherheitseinrichtungen nicht abzuschalten, sollten Sie Ihr Heizgerät über das Regelgerät ein- und ausschalten (Informationen dazu finden Sie in der entsprechenden Bedienungsanleitung).

Hinweis!
Bei längerer Ausserbetriebnahme (z. B. Urlaub) sollten Sie zusätzlich Gasabsperrhahn und Kaltwasserabsperrventil schließen. Beachten Sie in diesem Zusammenhang auch die Hinweise zum Frostschutz.

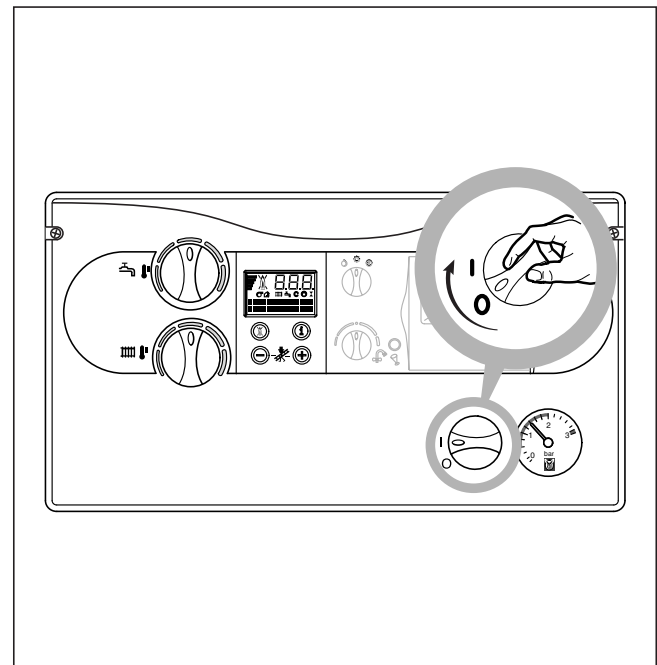


Abb. 4.6 Gerät ein- und ausschalten

4.4 Einstellungen für die Warmwasserbereitung

4.4.1 Warmwasserbereitung mit VCW-Geräten

- Drehen Sie den Hauptschalter (1) auf Stellung „I“.
- Stellen Sie den Drehknopf (2) zur Einstellung der Warmwasserauslauftemperatur auf die gewünschte Temperatur ein.
 Dabei entspricht:

- linker Anschlag ca. **35 °C**
- rechter Anschlag max. **65 °C**

Achtung!
Bei einer Wasserhärte von mehr als 1,79 mol/m³ (10 °dh) stellen Sie bitte den Drehknopf (2) maximal in die Mittelstellung.

4 Bedienung

Beim Einstellen der gewünschten Temperatur wird der jeweils zugehörige Sollwert im Display des DIA-Systems angezeigt. Nach ca. 5 s erlischt diese Anzeige, und im Display erscheint wieder die normale Standard-Anzeige (aktuelle Heizungs-Vorlauftemperatur, z. B. 45 °C).

Aqua-Comfort-System plus ein- und ausschalten

Das Aqua-Comfort-System plus liefert Ihnen sofort warmes Wasser in der gewünschten Temperatur, ohne dass Aufheizzeiten abgewartet werden müssen. Hierzu wird der Warmwasser-Wärmetauscher des Gerätes auf einem vorgewählten Temperaturniveau gehalten.

- Das Aqua-Comfort-System plus wird aktiviert, indem Sie den Drehknopf (1) kurz bis zum Anschlag (Einstellung a) nach rechts drehen. Anschließend wählen Sie die gewünschte Temperatur, z. B. Einstellung b. Dabei entspricht:

- linker Anschlag ca. 35 °C
- rechter Anschlag max. 65 °C.

Das Wasser wird nun ständig auf dieser Temperatur gehalten und steht bei Zapfung direkt zur Verfügung; im Display erscheint das Symbol C.

Wenn das Symbol C blinkt, wird der Wärmetauscher nachgeladen.

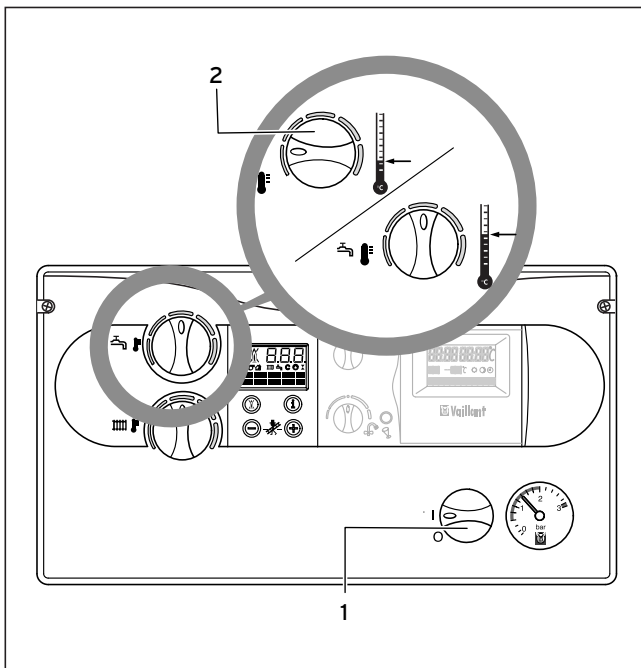


Abb. 4.7 Warmwasserbereitung mit VCW-Geräten

- Das Aqua-Comfort-System plus wird ausgeschaltet, indem Sie den Drehknopf (1) kurzzeitig bis zum Anschlag nach links drehen (Einstellung c). Das Symbol erlischt. Anschließend wählen Sie wieder die gewünschte Warmwasser-Auslauftemperatur, z. B. Einstellung b.

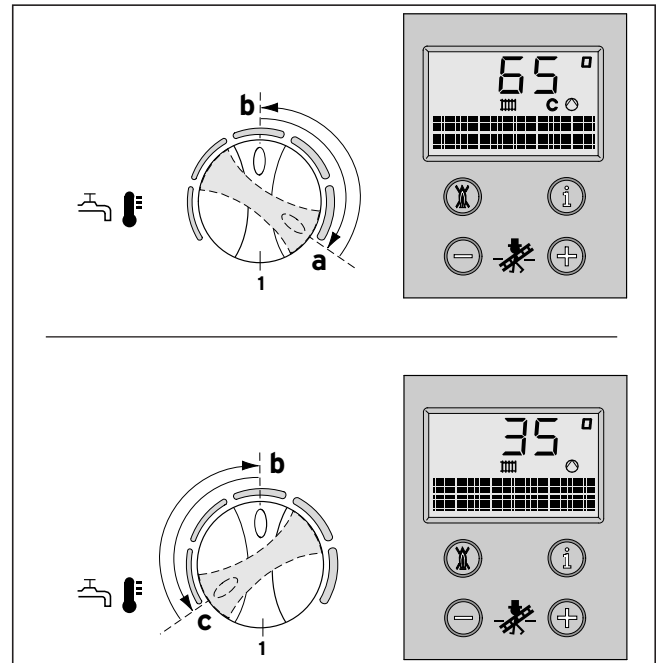


Abb. 4.8 Aqua-Comfort-System ein- und ausschalten

Warmwasser zapfen

Beim Öffnen eines Warmwasserhahns (1) an einer Zapfstelle (Waschbecken, Dusche, Badewanne etc.) geht das VCW-Gerät selbsttätig in Betrieb und liefert Ihnen warmes Wasser.

Während der Warmwasserbereitung wird der Heizbetrieb unterbrochen, d. h. die Warmwasserbereitung hat Vorrang gegenüber dem Heizbetrieb.

Das Gerät schaltet die Warmwasserbereitung bei Schließen des Zapfventils selbsttätig ab. Die Pumpe läuft kurze Zeit nach.

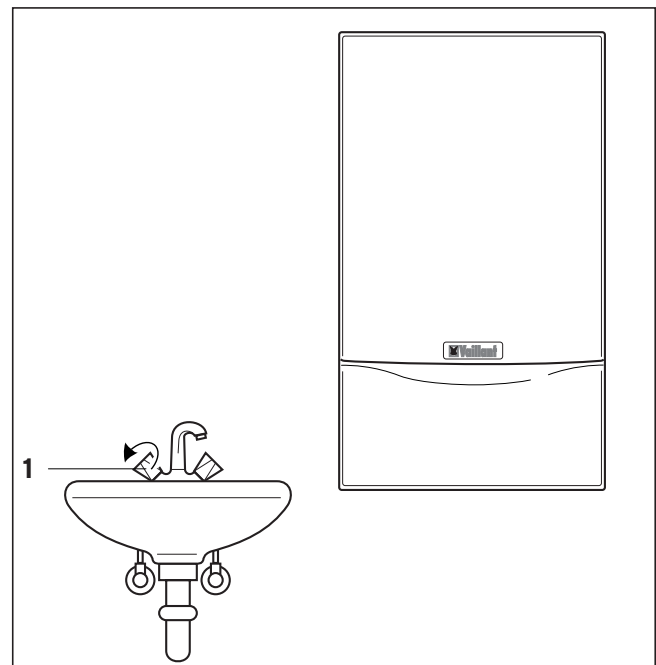


Abb. 4.9 Warmwasser zapfen (VCW-Gerät)

4.4.2 Warmwasserbereitung mit VC-Geräten

Für die Warmwasserbereitung mit einem VC-Gerät muss ein Warmwasserspeicher des Typs VIH an das Heizgerät angeschlossen sein.

- Drehen Sie den Hauptschalter (1) auf Stellung „I“.
- Stellen Sie den Drehknopf (2) zur Einstellung der Speichertemperatur auf die gewünschte Temperatur ein.

Dabei entspricht:

- | | |
|---------------------------------------|--------|
| - linker Anschlag (Frostschutz) | 15 °C |
| - rechter Anschlag (max.) | 70 °C. |
| - kleinster einstellbarer Wert (min.) | 40 °C. |

Beim Einstellen der gewünschten Temperatur wird der jeweils zugehörige Sollwert im Display des DIA-Systems angezeigt. Nach ca. 5 s erlischt diese Anzeige, und im Display erscheint wieder die normale Standard-Anzeige (aktuelle Heizungs-Vorlauftemperatur, z. B. 45 °C).

Die aktuelle Speichertemperatur (VIH) können Sie sich durch Drücken der „+“-Taste anzeigen lassen.

Warmwasser zapfen (mit Speicher)

Beim Öffnen eines Warmwasserhahns an einer Zapfstelle (Waschbecken, Dusche, Badewanne etc.) wird dem Speicher warmes Wasser entnommen und dieser entladen. Wird eine bestimmte Warmwassertemperatur im Speicher unterschritten (Speichersolltemperatur), geht der VC in Betrieb und heizt den Speicher wieder auf. Der Heizbetrieb wird dafür unterbrochen und der Speicher vorrangig nachgeladen.

Speicherbetrieb ausschalten

Bei VC-Geräten mit angeschlossenem Warmwasserspeicher können Sie die Warmwasserbereitung bzw. Speicherladung ausschalten, den Heizbetrieb aber weiterhin in Funktion lassen.

- Drehen Sie hierzu den Drehknopf zur Einstellung der Warmwassertemperatur auf Linksanschlag.

Es bleibt lediglich eine Frostschutzfunktion für den Speicher aktiv.

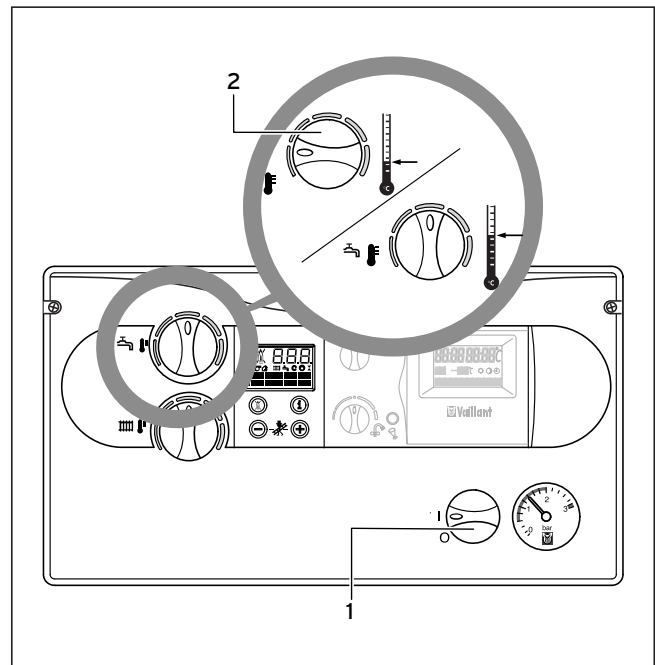


Abb. 4.10 Warmwasserbereitung mit VC-Geräten

4 Bedienung

4.5 Einstellungen für den Heizbetrieb

4.5.1 Vorlauftemperatur einstellen (bei Einsatz eines Regelgerätes)

Entsprechend der Verordnung über energiesparende Anforderungen an heizungstechnische Anlagen und Warmwasseranlagen (Heizungsanlagen-Verordnung - HeizAnIV) muss Ihre Heizungsanlage mit einer witterungsgeführten Regelung oder einem Raumtemperaturregler ausgestattet sein. In diesem Fall ist folgende Einstellung vorzunehmen:

- Drehen Sie den Hauptschalter (1) auf Stellung „I“.
- Stellen Sie den Drehknopf (2) zur Einstellung der Heizungs-Vorlauftemperatur auf **Rechtsanschlag**.

Die Vorlauftemperatur wird automatisch durch das Regelgerät eingestellt (Informationen dazu finden Sie in der entsprechenden Bedienungsanleitung).

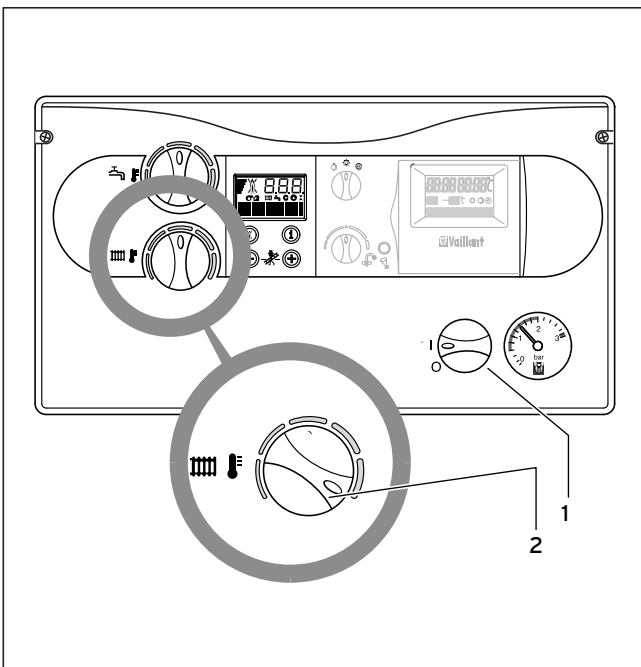


Abb. 4.11 Vorlauftemperatur-Einstellung bei Einsatz eines Regelgerätes

4.5.2 Vorlauftemperatur einstellen (kein Regelgerät angeschlossen)

Ist kein externes Regelgerät vorhanden, so stellen Sie die Vorlauftemperatur am Drehknopf (2) entsprechend der jeweiligen Außentemperatur ein. Dabei empfehlen wir folgende Einstellungen:

- Stellung links in der Übergangszeit (jedoch nicht bis zum Anschlag): Außentemperatur ca. 10 - 20 °C
- Stellung Mitte bei mäßiger Kälte: Außentemperatur ca. 0 - 10 °C
- Stellung rechts bei starker Kälte: Außentemperatur ca. -15 °C bis 0 °C

Beim Einstellen der Temperatur wird der Wert im Display des DIA-Systems angezeigt. Nach ca. 5 Sekunden erlischt diese Anzeige und im Display erscheint wieder die Standardanzeige (aktuelle Heizungs-Vorlauftemperatur). Normalerweise lässt sich der Drehknopf stufenlos zwischen 35 °C und 82 °C einstellen. Sollten sich jedoch an Ihrem Gerät höhere Werte einstellen lassen, so hat Ihr Fachmann eine entsprechende Justierung vorgenommen, um den Betrieb Ihrer Heizungsanlage mit Vorlauftemperaturen bis 87 °C zu ermöglichen.

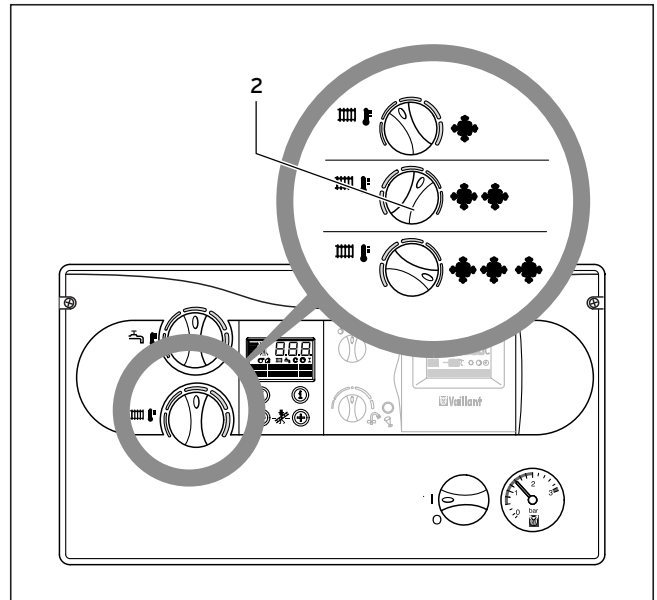


Abb. 4.12 Vorlauftemperatur-Einstellung ohne Regelgerät

4.5.3 Heizbetrieb ausschalten (Sommerbetrieb)

Sie können im Sommer den Heizbetrieb ausschalten, die Warmwasserbereitung aber weiterhin in Betrieb lassen.

- Drehen Sie hierzu den Drehknopf (1) zur Einstellung der Heizungs-Vorlauftemperatur auf Linksanschlag.

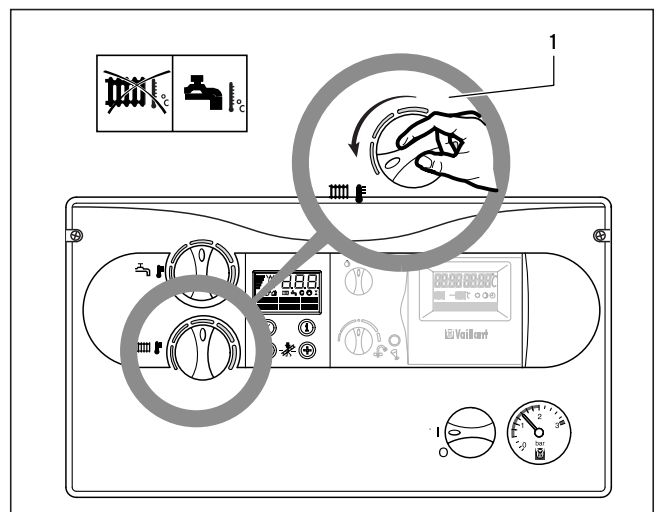


Abb. 4.13 Heizbetrieb ausschalten (Sommerbetrieb)

4.6 Raumtemperaturregler oder witterungsgeführten Regler einstellen

- Stellen Sie den Raumtemperaturregler (3, Zubehör), bzw. den witterungsgeführten Regler sowie die Heizkörper-Thermostatventile (4, Zubehör) gemäß den entsprechenden Anleitungen ein.

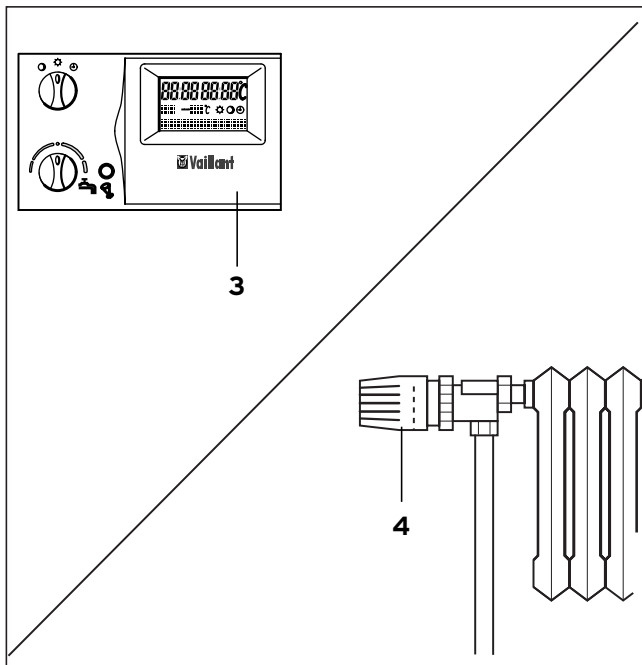


Abb. 4.14 Regler einstellen

4.7 Statusanzeigen

Die Statusanzeige liefert Ihnen Informationen über den Betriebszustand Ihres Gerätes. Der Status wird als Klartext angezeigt (z. B. „Heizung - Brenner an“). Tritt ein Fehler auf, wird die Statusanzeige durch den jeweiligen Fehlercode ersetzt. Eine vollständige Übersicht der Statuscodes finden Sie in der Installations- und Wartungsanleitung.

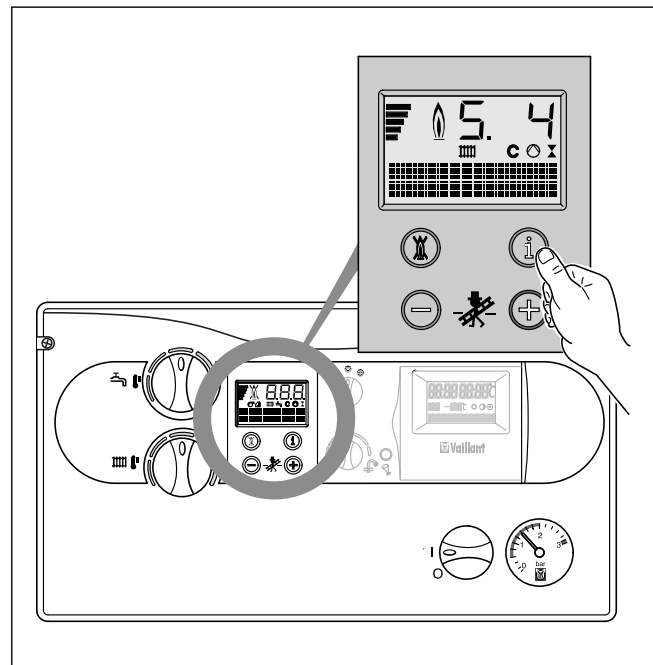


Abb. 4.15 Statusanzeigen

Anzeige	Bedeutung
Anzeigen im Heizbetrieb	
S. 0	kein Wärmebedarf
S. 1*	Lüfteranlauf
S. 2	Wasserpumpenvorlauf
S. 3	Zündvorgang
S. 4	Brennerbetrieb
S. 5*	Lüfter- und Wasserpumpennachlauf
S. 6*	Lüfternachlauf
S. 7	Wasserpumpennachlauf
S. 8	Brennersperre nach Heizbetrieb
Anzeigen im Warmwasserbetrieb	
S.10	Warmwasserschalter ein
S.11*	Lüfteranlauf
S.13	Zündvorgang
S.14	Brennerbetrieb
S.15*	Lüfter- und Wasserpumpennachlauf
S.16*	Lüfternachlauf
S.17	Wasserpumpennachlauf
Anzeigen bei Speicherladung/Warmstart	
S.20	Speichertaktbetrieb aktiv
S.28	Brennersperre nach Speicherladung

Tab. 4.1 Statusanzeigen (Auswahl)

* turboTEC

5 Störungsbehebung

5 Störungsbehebung

Sollten sich beim Betrieb Ihres Heizgerätes Probleme ergeben, können Sie die folgenden Punkte selbst überprüfen:

Gerät geht nicht in Betrieb:

- Gasabsperrhahn geöffnet?
- Wasserversorgung gewährleistet?
- Wasserstand/Fülldruck ausreichend?
- Stromversorgung eingeschaltet?
- Hauptschalter eingeschaltet?
- Störung beim Zündvorgang?
- keine Wärmeanforderung (S. 0, S.30=Sommerbetrieb)

Warmwasserbetrieb störungsfrei; Heizung geht nicht in Betrieb

- Wärmeanforderung durch die externen Regler?



Achtung!

Falls Ihr Gerät jetzt nicht einwandfrei arbeitet, muss ein anerkannter Fachhandwerksbetrieb zwecks Überprüfung zu Rate gezogen werden.

5.1 Störungen beim Zündvorgang

Erfolgt nach 3 Zündversuchen keine Zündung des Brenners, so geht das Gerät nicht in Betrieb und schaltet auf „Störung“. Dies wird durch die Anzeige der Fehlercodes „F.28“ oder „F.29“ im Display angezeigt. Zusätzlich wird der angezeigte Fehlercode durch eine entsprechende Klartextanzeige im Display erläutert:

F.28: **„Keine Zündung im Anlauf“**

F.29: **„Keine Wiederzündung“**

Eine erneute automatische Zündung kann erst nach durchgeführter „Entstörung“ erfolgen.

- Drücken Sie in diesem Fall den Entstörknopf (1) und halten Sie ihn ca. eine Sekunde lang gedrückt.



Gefahr!

Falls das Gerät nach dem dritten Entstörversuch immer noch außer Betrieb geht, muss ein anerkannter Fachhandwerksbetrieb zwecks Überprüfung zu Rate gezogen werden.

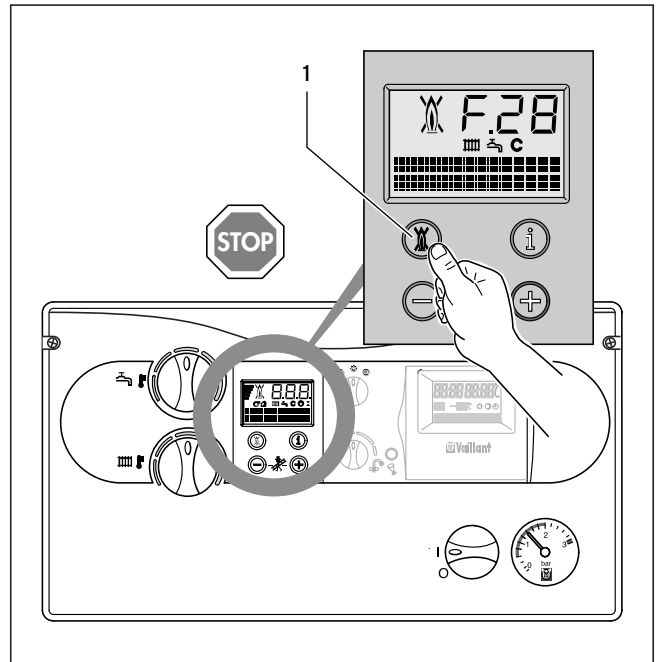


Abb. 5.1 Entstörung

5.2 Wassermangel

Das Gerät schaltet auch auf „Störung“, wenn sich zu wenig Wasser in der Heizungsanlage befindet. Diese Störungen werden durch die Fehlercodes „F.22“ bzw. „F.23“ oder „F.24“ angezeigt.

Zusätzlich wird der angezeigte Fehlercode durch eine entsprechende Klartextanzeige im Display erläutert:

F.22: **„Trockenbrand - kein Wasser im Gerät“**

F.23: **„Wassermangel -
Temperaturspreizung zu groß“**

F.24: **„Wassermangel -
Temperaturanstieg zu schnell“**

Das Gerät darf erst wieder in Betrieb genommen werden, wenn die Heizungsanlage ordnungsgemäß mit Wasser gefüllt ist.

5.3 Störungen im Luft-/Abgasweg

Die Vaillant atmoTEC-Geräte (diese Angabe finden Sie auf dem Typenschild) sind mit einem Abgassensor ausgerüstet. Bei nicht ordnungsgemäßer Abführung der Abgase schaltet das Gerät ab.

Im Display erscheint dann die Fehlermeldung „F.36“. Ein erneutes Inbetriebgehen des Gerätes erfolgt automatisch ca. 15-20 Minuten nach dieser Abschaltung. Bei wiederholter Abschaltung (max. 3 Zündversuche) geht das Gerät nicht wieder in Betrieb. Im Display erscheint die Fehlermeldung „F.36“.



Gefahr!

Falls das Gerät nach dem dritten Zündversuch nicht wieder Betrieb geht, muss ein anerkannter Fachhandwerksbetrieb zwecks Überprüfung zu Rate gezogen werden.

6 Pflege und Wartung

6.1 Pflege

Reinigen Sie die Verkleidung Ihres Gerätes mit einem feuchten Tuch und etwas Seife. Verwenden Sie keine Scheuer- oder Reinigungsmittel, die die Verkleidung oder die Bedienelemente aus Kunststoff beschädigen könnten.

6.2 Inspektion/Wartung

Jede Maschine benötigt nach einer bestimmten Betriebszeit Pflege und Wartung, damit sie stets sicher und zuverlässig arbeitet. Regelmäßige Wartungen schaffen die Voraussetzung für dauernde Betriebsbereitschaft, Zuverlässigkeit und hohe Lebensdauer Ihres Vaillant atmoTEC exklusiv/turboTEC exklusiv.

Ein gut gewartetes Heizgerät arbeitet mit besserem Wirkungsgrad und daher wirtschaftlicher.

Erforderlich für dauernde Betriebsbereitschaft und -sicherheit, Zuverlässigkeit und hohe Lebensdauer ist eine **jährliche** Inspektion/Wartung des Gerätes.



Gefahr!

Versuchen Sie niemals, selbst Wartungsarbeiten oder Reparaturen an Ihrem Heizgerät durchzuführen. Beauftragen Sie damit einen anerkannten Fachhandwerksbetrieb. Wir empfehlen den Abschluss eines Wartungsvertrages. Unterlassene Wartung kann die Betriebssicherheit des Gerätes beeinträchtigen und zu Sach- und Personenschäden führen.

6.3 Fülldruck der Anlage kontrollieren

Für einen einwandfreien Betrieb der Heizungsanlage soll bei kalter Anlage der Zeiger am Manometer (1) im Bereich zwischen 1,0 und 2,0 bar Fülldruck stehen. Steht er unterhalb von 0,75 bar, füllen Sie bitte Wasser nach. Erstreckt sich die Heizungsanlage über mehrere Stockwerke, so können höhere Werte für den Wasserstand der Anlage am Manometer erforderlich sein. Fragen Sie hierzu Ihren Fachhandwerksbetrieb.

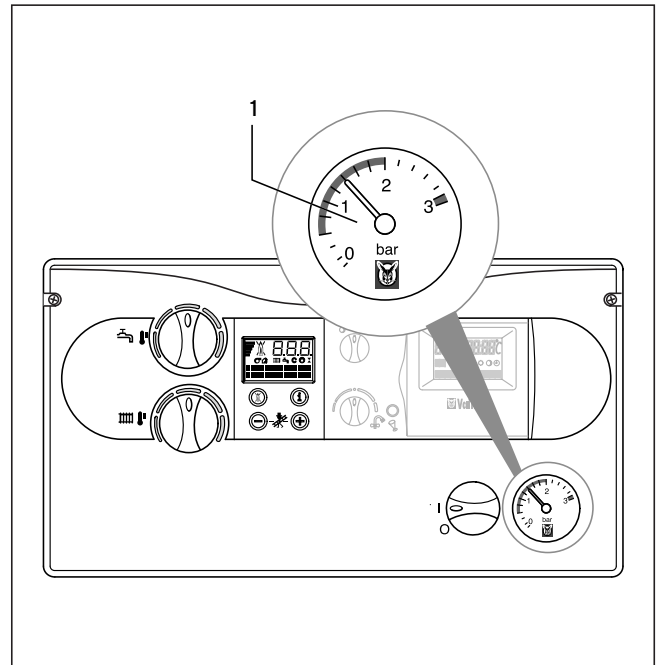


Abb. 6.1 Anlagendruck kontrollieren

6.4 Gerät/Heizungsanlage füllen



Achtung!

Verwenden Sie zum Füllen der Heizungsanlage nur sauberes Leitungswasser. Der Zusatz von chemischen Mitteln wie z. B. Frost- und Korrosionsschutzmitteln (Inhibitoren) ist nicht zulässig.

Zum Auffüllen und Nachfüllen der Heizungsanlage können Sie normalerweise Leitungswasser verwenden. In Ausnahmefällen gibt es jedoch Wasserqualitäten, welche unter Umständen nicht zum Füllen der Heizungsanlage geeignet sind (stark korrosives oder stark kalkhaltiges Wasser). Wenden Sie sich in einem solchen Fall bitte an Ihren anerkannten Fachhandwerksbetrieb.

Zum Befüllen der Anlage gehen Sie bitte wie folgt vor:

- Öffnen Sie alle Thermostatventile der Anlage.
- Verbinden Sie den Füll- und Entleerungshahn der Anlage mittels eines Schlauches mit einem Kaltwasser-Zapfventil.
(Ihr Fachhandwerker sollte Ihnen die Füllarmaturen gezeigt und das Auffüllen bzw. Entleeren der Anlage erklärt haben).
- Drehen Sie Füllhahn und Zapfventil langsam auf und füllen Sie solange Wasser nach, bis der erforderliche Anlagendruck am Manometer erreicht ist.
- Schließen Sie das Zapfventil.
- Entlüften Sie alle Heizkörper.
- Prüfen Sie anschließend nochmals den Fülldruck der Anlage (ggf. Füllvorgang wiederholen).
- Schließen Sie die Fülleinrichtung und entfernen Sie den Füllschlauch.

6 Pflege und Wartung

6.5 Schornsteinfeger-Messungen (nur für Mess- und Kontrollarbeiten durch den Schornsteinfeger)

- Aktivieren Sie den Schornsteinfeger-Betrieb, indem Sie gleichzeitig die Tasten „+“ und „-“ des DIA-Systems drücken (Abb. 6.2).

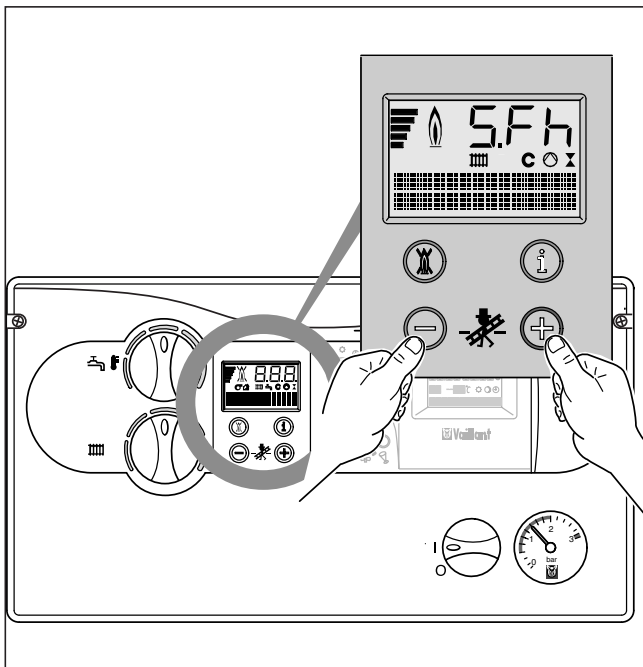


Abb. 6.2 Schornsteinfeger-Messungen

DIA-Anzeige:

S.Fh = Schornsteinfegerbetrieb Heizung

S.Fb = Schornsteinfegerbetrieb Warmwasser

- Nehmen Sie die Messungen frühestens nach 2 Minuten Betriebsdauer des Gerätes vor.
- Nehmen Sie Messungen im Abgasweg an der Prüföffnung (1) vor (Abb. 6.3). Messungen im Luftweg können Sie an der Prüföffnung (2) vornehmen.
- Durch gleichzeitiges Drücken der Tasten „+“ und „-“ können Sie den Messbetrieb wieder verlassen. Der Messbetrieb wird auch beendet, wenn 15 Minuten lang keine Taste betätigt wird.

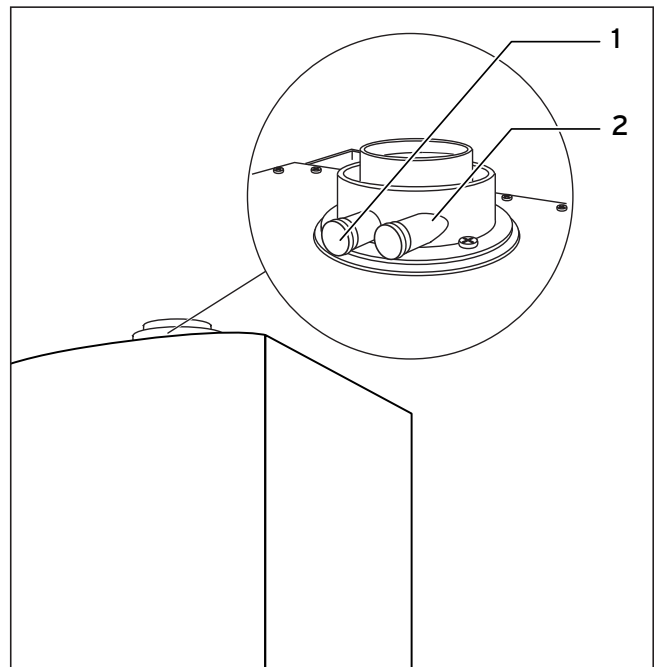


Abb. 6.3 Schornsteinfeger-Messungen

7 Energiespartipps

Einbau einer witterungsgeführten Heizungsregelung

Witterungsgeführte Heizungsregelungen regulieren in Abhängigkeit von der jeweiligen Außentemperatur die Heizungs-Vorlauftemperatur. Es wird nicht mehr Wärme erzeugt, als benötigt wird. Hierzu muss am witterungsgeführten Regler die, der jeweiligen Außentemperatur zugeordnete, Heizungs-Vorlauftemperatur eingestellt werden. Diese Einstellung sollte nicht höher sein, als es die Auslegung der Heizungsanlage erfordert. Normalerweise wird die richtige Einstellung durch Ihren Fachhandwerksbetrieb vorgenommen. Durch integrierte Zeitprogramme werden gewünschte Heiz- und Absenkephasen (z. B. nachts) automatisch ein- und ausgeschaltet.

Witterungsgeführte Heizungsregelungen stellen in Verbindung mit Thermostatventilen die wirtschaftlichste Form der Heizungsregelung dar.

Absenkbetrieb der Heizungsanlage

Senken Sie die Raumtemperatur für die Zeiten Ihrer Nachtruhe und Abwesenheit ab. Dies läßt sich am einfachsten und zuverlässigsten durch Regelgeräte mit individuell wählbaren Zeitprogrammen realisieren. Stellen Sie während der Absenkezeiten die Raumtemperatur ca. 5 °C niedriger ein als während der Vollheizzeiten. Ein Absenken um mehr als 5 °C bringt keine weitere Energieersparnis, da dann für die jeweils nächste Vollheizperiode erhöhte Aufheizleistungen erforderlich wären. Nur bei längerer Abwesenheit, z. B. Urlaub, lohnt es sich, die Temperaturen weiter abzusenken. Achten Sie aber im Winter darauf, dass ein ausreichender Frostschutz gewährleistet bleibt.

Raumtemperatur

Stellen Sie die Raumtemperatur nur so hoch ein, daß diese für Ihr Behaglichkeitsempfinden gerade ausreicht. Jedes Grad darüber hinaus bedeutet einen erhöhten Energieverbrauch von etwa 6 %. Passen Sie auch die Raumtemperatur dem jeweiligen Nutzungszweck des Raumes an. Zum Beispiel ist es normalerweise nicht erforderlich, Schlafzimmer oder selten benutzte Räume auf 20 °C zu heizen.

Einstellen der Betriebsart

In der wärmeren Jahreszeit, wenn die Wohnung nicht beheizt werden muss, empfehlen wir Ihnen, die Heizung auf Sommerbetrieb zu schalten. Der Heizbetrieb ist dann ausgeschaltet, jedoch bleiben das Gerät bzw. die Anlage betriebsbereit für die Warmwasserbereitung.

Gleichmäßig Heizen

Häufig wird in einer Wohnung mit Zentralheizung lediglich ein einziger Raum beheizt. Über die Umschließungsflächen dieses Raumes, also Wände, Türen, Fenster, Decke, Fußboden, werden die unbeheizten Nachbarräume unkontrolliert mitbeheizt und es geht ungewollt Wärmeenergie verloren. Die Leistung des Heizkörpers dieses einen beheizten Raumes ist für eine solche Betriebsweise natürlich nicht mehr ausreichend. Die Folge ist, dass sich der Raum nicht mehr genügend erwärmen lässt und ein unbehagliches Kältegefühl entsteht (übrigens entsteht derselbe Effekt, wenn Türen zwischen beheizten und nicht- oder eingeschränkt beheizten Räumen geöffnet bleiben).

Das ist falsches Sparen: Die Heizung ist in Betrieb und trotzdem ist das Raumklima nicht behaglich warm. Ein größerer Heizkomfort und eine sinnvollere Betriebsweise werden erreicht, wenn alle Räume einer Wohnung gleichmäßig und entsprechend ihrer Nutzung beheizt werden.

Übrigens kann auch die Bausubstanz leiden, wenn Gebäudeteile nicht oder nur unzureichend beheizt werden.

Thermostatventile und Raumtemperaturregler

Es sollte heute selbstverständlich sein, an allen Heizkörpern Thermostatventile anbringen zu lassen. Sie halten die einmal eingestellte Raumtemperatur exakt ein. Mit Hilfe von Thermostatventilen in Verbindung mit einem Raumtemperaturregler (oder witterungsgeführtem Regler) können Sie die Raumtemperatur Ihren individuellen Bedürfnissen anpassen und erzielen eine wirtschaftliche Betriebsweise Ihrer Heizungsanlage. Lassen Sie in dem Zimmer, in dem sich Ihr Raumtemperaturregler befindet, stets alle Heizkörperventile voll geöffnet, da sich die beiden Regeleinrichtungen sonst gegenseitig beeinflussen und die Regelqualität beeinträchtigt werden kann.

Häufig ist folgendes Benutzerverhalten zu beobachten: Sobald es im Raum zu warm wird, werden die Thermostatventile zuge dreht (oder der Raumthermostat auf eine geringere Temperatur eingestellt). Wird es nach einer Weile dann wieder zu kalt, wird das Thermostatventil wieder aufgedreht.

Dies ist nicht erforderlich, da die Temperaturregulierung durch das Thermostatventil selbst übernommen wird: Steigt die Raumtemperatur über den am Fühlerkopf eingestellten Wert, schließt das Thermostatventil automatisch, bei Unterschreiten des eingestellten Wertes öffnet es wieder.

Regelgeräte nicht verdecken

Verdecken Sie Ihr Regelgerät nicht durch Möbel, Vorhänge oder andere Gegenstände. Es muß die zirkulierende Raumluft ungehindert erfassen können. Verdeckte Thermostatventile können mit Fernfühler ausgestattet werden und bleiben dadurch weiter funktionsfähig.

7 Energiespartipps

Angemessene Warmwasser-Temperatur

Sowohl für Heizgeräte mit integrierter Warmwasserbereitung als auch für Heizgeräte mit angeschlossenem Warmwasserspeicher gilt: Das warme Wasser sollte nur soweit aufgeheizt werden, wie es für den Gebrauch notwendig ist. Jede weitere Erwärmung führt zu unnötigem Energieverbrauch.

Bei Warmwassertemperaturen von mehr als 60 °C kommt es außerdem zu verstärktem Kalkausfall, der die Funktion Ihres Gerätes beeinträchtigen kann.

Bewußter Umgang mit Wasser

Ein bewußter Umgang mit Wasser kann ebenfalls die Verbrauchskosten erheblich senken.

Z. B. Duschen statt Wannenbad: Während für ein Wannenbad ca. 150 Liter Wasser gebraucht werden, benötigt eine mit modernen, wassersparenden Armaturen ausgestattete Dusche lediglich etwa ein Drittel dieser Wassermenge.

Übrigens: Ein tropfender Wasserhahn verschwendet bis zu 2000 Liter Wasser, eine undichte Toilettenspülung bis zu 4000 Liter Wasser im Jahr. Dagegen kostet eine neue Dichtung jeweils nur wenige Cent.

Zirkulationspumpen nur bei Bedarf laufen lassen

Häufig sind Warmwasser-Rohrleitungssysteme mit sogenannten Zirkulationspumpen ausgestattet. Diese sorgen für einen ständigen Umlauf von Warmwasser im Rohrleitungssystem, so dass auch bei weit entfernten Zapfstellen sofort warmes Wasser zur Verfügung steht. Auch in Verbindung mit dem Vaillant atmoTEC exclusiv/turboTEC exclusiv können solche Zirkulationspumpen eingesetzt werden. Sie bringen zweifellos eine Komforterrhöhung bei der Warmwasserbereitung. Bedenken Sie aber auch, dass diese Pumpen Strom verbrauchen. Außerdem kühlt sich das ungenutzt umlaufende Warmwasser auf seinem Weg durch die Rohrleitungen ab und muss dann wieder nachgeheizt werden. Zirkulationspumpen sollten daher nur zeitweise betrieben werden, nämlich dann, wenn tatsächlich Warmwasser im Haushalt benötigt wird.

Mit Hilfe von Schaltuhren, mit denen die meisten Zirkulationspumpen ausgestattet bzw. nachgerüstet werden können, können individuelle Zeitprogramme eingestellt werden. Oft bieten auch witterungsgeführte Regler über Zusatzfunktionen die Möglichkeit, Zirkulationspumpen zeitlich zu steuern. Fragen Sie Ihren Fachhandwerksbetrieb.

Lüften der Wohnräume

Öffnen Sie während der Heizperiode die Fenster nur zum Lüften und nicht zur Temperaturregelung. Eine kurze Stoßlüftung ist wirkungsvoller und energiesparender als lange offenstehende Kippfenster. Wir empfehlen daher, die Fenster kurzzeitig voll zu öffnen. Schließen Sie während des Lüftens alle im Raum befindlich Thermostatventile bzw. stellen Sie einen vorhandenen Raumthermostaten auf Minimaltemperatur ein. Durch diese Maßnahmen ist ein ausreichender Luftwechsel, ohne unnötige Auskühlung und Energieverlust gewährleistet (z. B. durch ungewollte Heizungseinschaltung während des Lüftens).

Vaillant GmbH

Berghauser Str. 40 ■ 42859 Remscheid ■ Telefon 0 21 91/18-0
Telefax 0 21 91/18-28 10 ■ www.vaillant.de ■ info@vaillant.de

834653_14DE/CH 08 2005 Änderungen vorbehalten